

федеральное государственное бюджетное образовательное учреждение
высшего образования
«Мичуринский государственный аграрный университет»
Кафедра транспортно-технологических машин и основ конструирования

УТВЕРЖДЕНА
решением учебно-методического совета
университета
(протокол от 23мая 2024 г. № 9)

УТВЕРЖДАЮ
Председатель учебно-методического
совета университета С.В. Соловьёв
«23» мая 2024 г.

РАБОЧАЯ ПРОГРАММА ДИСЦИПЛИНЫ (МОДУЛЯ)

ПОДЪЕМНО-ТРАНСПОРТИРУЮЩИЕ МАШИНЫ

Направление подготовки - 20.03.01 Техносферная безопасность

Направленность (профиль) – Безопасность технологических процессов и производств

Квалификация - бакалавр

1. Цели освоения дисциплины (модуля)

Целями освоения данной дисциплины являются формирование у будущих бакалавров профессиональных знаний, умений и практических навыков по устройству грузоподъемных, погрузочно-разгрузочных, транспортирующих и вспомогательных машин и устройств, расчету основных параметров, порядку настройки их на заданные режимы работы; систематизация знаний по конструкциям, области применения и безопасной эксплуатации машин.

Профессиональная деятельность выпускников, освоивших программу бакалавриата по направлению подготовки 20.03.01 - Техносферная безопасность, соответствует следующему профессиональному стандарту: 40.177 - Приказ Министерства труда и социальной защиты РФ от 31 октября 2016 г. № 591н "Об утверждении профессионального стандарта "Специалист по экологической безопасности (в промышленности)"

2. Место дисциплины в структуре образовательной программы.

Согласно учебному плану по направлению подготовки 20.03.01 Техносферная безопасность дисциплина " Подъемно-транспортирующие машины" является дисциплиной по выбору вариативной части (Б1.В.ДВ.03.01).

Курс базируется на общенаучных и общетехнических дисциплинах: «Высшая математика», «Физика», «Начертательная геометрия. Инженерная графика», «Материаловедение», «Детали машин и основы конструирования». Служит базой для освоения таких дисциплин: «Надзор и контроль в сфере безопасности», «Надежность технических систем и техногенный риск», «Машины и оборудование в животноводстве», «Технология утилизации отходов сельскохозяйственного производства»

3 Планируемые результаты обучения по дисциплине, соотнесенные с планируемыми результатами освоения образовательной программы

В результате изучения дисциплины обучающийся должен освоить функции:

Трудовая функция - Проведение технических испытаний оборудования, обеспечивающего экологическую безопасность организации, и определение эффективности работы оборудования А/03.5

Трудовые действия -Изучение работы и испытание оборудования, обеспечивающего экологическую безопасность организации

Трудовая функция - Проведение технических испытаний оборудования, обеспечивающего экологическую безопасность организации, и определение эффективности работы оборудования А/03.5

Трудовые действия - Измерение загрязнений окружающей среды для оценки эффективности работы оборудования

Освоение дисциплины (модуля) направлено на формирование следующих компетенций:

ПК-1 способностью принимать участие в инженерных разработках среднего уровня сложности в составе коллектива.

ПК-23 способностью применять на практике навыки проведения и описания исследований, в том числе экспериментальных.

Планируемые результаты обучения (показатели освоения)	Критерии оценивания результатов обучения			
	Низкий (допороговый), компетенция	Пороговый	Базовый	Продвинутый

	не сформирована			
<p>ПК-1 ЗНАТЬ:</p> <p>использование компьютерных программ с целью разработки соответствующей проектно-конструкторской документации в области технологической безопасности; основные виды проектно-конструкторской документации на стадиях разработки проекта (чертеж общего вида сборочной единицы, сборочный чертеж, спецификация, чертежи деталей) и правила их оформления с соблюдением стандартов; принципы работы современных механизмов и машин, их взаимодействие в машине; принципы нормирования точности и обеспечения взаимозаменяемости деталей и сборочных единиц; организацию деятельности сил и средств по предупреждению и ликвидации ЧС; характеристики технических систем, используемые в теории надежности</p>	<p>Допускает существенные ошибки и обладает фрагментарными знаниями в использовании компьютерных программ с целью разработки соответствующей проектно-конструкторской документации в области технологической безопасности; основные виды проектно-конструкторской документации на стадиях разработки проекта (чертеж общего вида сборочной единицы, сборочный чертеж, спецификация, чертежи деталей) и правила их оформления с соблюдением стандартов; принципы работы современных механизмов и машин, их взаимодействие в машине; принципы нормирования точности и обеспечения взаимозаменяемости деталей и сборочных единиц; организацию деятельности сил и средств по предупреждению и ликвидации ЧС; характеристики тех-</p>	<p>Частичное знание в использовании компьютерных программ с целью разработки соответствующей проектно-конструкторской документации в области технологической безопасности; основные виды проектно-конструкторской документации на стадиях разработки проекта (чертеж общего вида сборочной единицы, сборочный чертеж, спецификация, чертежи деталей) и правила их оформления с соблюдением стандартов; принципы работы современных механизмов и машин, их взаимодействие в машине; принципы нормирования точности и обеспечения взаимозаменяемости деталей и сборочных единиц; организацию деятельности сил и средств по предупреждению и ликвидации ЧС; характеристики технических систем, используемые в теории надежности.</p>	<p>Успешное, но не систематическое знание в использовании компьютерных программ с целью разработки соответствующей проектно-конструкторской документации в области технологической безопасности; основные виды проектно-конструкторской документации на стадиях разработки проекта (чертеж общего вида сборочной единицы, сборочный чертеж, спецификация, чертежи деталей) и правила их оформления с соблюдением стандартов; принципы работы современных механизмов и машин, их взаимодействие в машине; принципы нормирования точности и обеспечения взаимозаменяемости деталей и сборочных единиц; организацию деятельности сил и средств по предупреждению и ликвидации ЧС; характеристики технических систем, используемые в теории надежности</p>	<p>Полностью успешное знание использования компьютерных программ с целью разработки соответствующей проектно-конструкторской документации в области технологической безопасности; основные виды проектно-конструкторской документации на стадиях разработки проекта (чертеж общего вида сборочной единицы, сборочный чертеж, спецификация, чертежи деталей) и правила их оформления с соблюдением стандартов; принципы работы современных механизмов и машин, их взаимодействие в машине; принципы нормирования точности и обеспечения взаимозаменяемости деталей и сборочных единиц; организацию деятельности сил и средств по предупреждению и ликвидации ЧС; характеристики технических систем, используемые в теории надежности.</p>

	нических систем, используемые в теории надежности.			
<p>УМЕТЬ:</p> <p>осуществлять анализ эффективности методов и оборудования; разрабатывать новые виды систем защиты человека и среды обитания с использованием графической документации; выполнять чертежи в соответствии со стандартными правилами их оформления и свободно читать их.; находить оптимальные параметры отдельных механизмов по заданным кинематическим и динамическим свойствам; выбирать средства измерений для контроля качества продукции и технологических процессов; идентифицировать производственные опасности, травмоопасные факторы и опасные производственные объекты; производить количественную оценку надежности элементов технических систем;</p>	<p>Полное отсутствие либо фрагментарное умение осуществлять анализ эффективности методов и оборудования; разрабатывать новые виды систем защиты человека и среды обитания с использованием графической документации; выполнять чертежи в соответствии со стандартными правилами их оформления и свободно читать их.; находить оптимальные параметры отдельных механизмов по заданным кинематическим и динамическим свойствам; выбирать средства измерений для контроля качества продукции и технологических процессов; идентифицировать производственные опасности, травмоопасные факторы и опасные производственные объекты; производить количественную оценку надежности элементов технических си-</p>	<p>Частично освоенное умение осуществлять анализ эффективности методов и оборудования; разрабатывать новые виды систем защиты человека и среды обитания с использованием графической документации; выполнять чертежи в соответствии со стандартными правилами их оформления и свободно читать их.; находить оптимальные параметры отдельных механизмов по заданным кинематическим и динамическим свойствам; выбирать средства измерений для контроля качества продукции и технологических процессов; идентифицировать производственные опасности, травмоопасные факторы и опасные производственные объекты; производить количественную оценку надежности элементов технических систем;</p>	<p>В целом успешное, но не систематически проявляющееся умение осуществлять анализ эффективности методов и оборудования; разрабатывать новые виды систем защиты человека и среды обитания с использованием графической документации; выполнять чертежи в соответствии со стандартными правилами их оформления и свободно читать их.; находить оптимальные параметры отдельных механизмов по заданным кинематическим и динамическим свойствам; выбирать средства измерений для контроля качества продукции и технологических процессов; идентифицировать производственные опасности, травмоопасные факторы и опасные производственные объекты; производить количественную оценку надежности элементов технических</p>	<p>Полностью успешное умение осуществлять анализ эффективности методов и оборудования; разрабатывать новые виды систем защиты человека и среды обитания с использованием графической документации; выполнять чертежи в соответствии со стандартными правилами их оформления и свободно читать их.; находить оптимальные параметры отдельных механизмов по заданным кинематическим и динамическим свойствам; выбирать средства измерений для контроля качества продукции и технологических процессов; идентифицировать производственные опасности, травмоопасные факторы и опасные производственные объекты; производить количественную оценку надежности элементов технических систем;</p>

	стем;			
<p>ВЛАДЕТЬ:</p> <p>навыками разработки и анализа графической документации, методами описания и представления в сфере профессиональной деятельности; навыками логического мышления, позволяющими грамотно пользоваться языком чертежа; основными методами проектирования и исследования типовых плоских и пространственных механизмов по заданным кинематическим характеристикам; навыками работы с контрольно-измерительными инструментами; методиками анализа и прогнозирования производственного травматизма, расследования производственного травматизма, а также уровня травмобезопасности рабочего места; методиками по осуществлению идентификации и проведению анализа ЧС на опасных производственных объектах; грамотно оценивать техногенный риск, заложенный в представленный на экспертизу проект.</p>	<p>Фрагментарное применение навыков разработки и анализа графической документации, методами описания и представления в сфере профессиональной деятельности; навыками логического мышления, позволяющими грамотно пользоваться языком чертежа; основными методами проектирования и исследования типовых плоских и пространственных механизмов по заданным кинематическим характеристикам; навыками работы с контрольно-измерительными инструментами; методиками анализа и прогнозирования производственного травматизма, расследования производственного травматизма, а также уровня травмобезопасности рабочего места; методиками по осуществлению идентификации и проведению анализа ЧС на опасных производственных объектах; гра-</p>	<p>Частичное применение навыков разработки и анализа графической документации, методами описания и представления в сфере профессиональной деятельности; навыками логического мышления, позволяющими грамотно пользоваться языком чертежа; основными методами проектирования и исследования типовых плоских и пространственных механизмов по заданным кинематическим характеристикам; навыками работы с контрольно-измерительными инструментами; методиками анализа и прогнозирования производственного травматизма, расследования производственного травматизма, а также уровня травмобезопасности рабочего места; методиками по осуществлению идентификации и проведению анализа ЧС на опасных производственных объектах; грамотно оценивать техногенный</p>	<p>Успешное, но не систематическое применение навыков разработки и анализа графической документации, методами описания и представления в сфере профессиональной деятельности; навыками логического мышления, позволяющими грамотно пользоваться языком чертежа; основными методами проектирования и исследования типовых плоских и пространственных механизмов по заданным кинематическим характеристикам; навыками работы с контрольно-измерительными инструментами; методиками анализа и прогнозирования производственного травматизма, расследования производственного травматизма, а также уровня травмобезопасности рабочего места; методиками по осуществлению идентификации и проведению анализа ЧС на опасных производственных объектах; грамотно оценивать техногенный риск, заложенный</p>	<p>Полностью успешное применение навыков разработки и анализа графической документации, методами описания и представления в сфере профессиональной деятельности; навыками логического мышления, позволяющими грамотно пользоваться языком чертежа; основными методами проектирования и исследования типовых плоских и пространственных механизмов по заданным кинематическим характеристикам; навыками работы с контрольно-измерительными инструментами; методиками анализа и прогнозирования производственного травматизма, расследования производственного травматизма, а также уровня травмобезопасности рабочего места; методиками по осуществлению идентификации и проведению анализа ЧС на опасных производственных объектах; грамотно оценивать техногенный риск, заложенный в представленный</p>

	можно оценивать техногенный риск, заложенный в представленный на экспертизу проект.	риск, заложенный в представленный на экспертизу проект.	в представленный на экспертизу проект.	на экспертизу проект.
ПК-23 ЗНАТЬ: основы проектирования технологических процессов восстановления деталей и ремонта сборочных единиц машин и оборудования; основы управления качеством ремонта машин и оборудования; технологические процессы ремонта сборочных единиц машин и оборудования; требования законодательных и нормативных актов к системам связи и оповещения; права и обязанности должностных лиц поисково-спасательных и аварийно-спасательных служб; методику поиска и устранения характерных неисправностей их механизмов и систем.	Допускает существенные ошибки и обладает фрагментарными знаниями в основах проектирования технологических процессов восстановления деталей и ремонта сборочных единиц машин и оборудования; основы управления качеством ремонта машин и оборудования; технологические процессы ремонта сборочных единиц машин и оборудования; требования законодательных и нормативных актов к системам связи и оповещения; права и обязанности должностных лиц поисково-спасательных и аварийно-спасательных служб; методику поиска и устранения характерных неисправностей их механизмов и систем.	Частичное знание в понятиевом аппарате в основах проектирования технологических процессов восстановления деталей и ремонта сборочных единиц машин и оборудования; основы управления качеством ремонта машин и оборудования; технологические процессы ремонта сборочных единиц машин и оборудования; требования законодательных и нормативных актов к системам связи и оповещения; права и обязанности должностных лиц поисково-спасательных и аварийно-спасательных служб; методику поиска и устранения характерных неисправностей их механизмов и систем.	Успешное, но не систематическое знание в основах проектирования технологических процессов восстановления деталей и ремонта сборочных единиц машин и оборудования; основы управления качеством ремонта машин и оборудования; технологические процессы ремонта сборочных единиц машин и оборудования; требования законодательных и нормативных актов к системам связи и оповещения; права и обязанности должностных лиц поисково-спасательных и аварийно-спасательных служб; методику поиска и устранения характерных неисправностей их механизмов и систем.	Полностью успешное знание в основах проектирования технологических процессов восстановления деталей и ремонта сборочных единиц машин и оборудования; основы управления качеством ремонта машин и оборудования; технологические процессы ремонта сборочных единиц машин и оборудования; требования законодательных и нормативных актов к системам связи и оповещения; права и обязанности должностных лиц поисково-спасательных и аварийно-спасательных служб; методику поиска и устранения характерных неисправностей их механизмов и систем.
УМЕТЬ: выявлять и анализировать причины неисправностей и отказов машин и оборудования в сельском хозяйстве;	Полное отсутствие либо фрагментарное умение выявлять и анализировать причины неисправностей и	Частично освоенное умение выявлять и анализировать причины неисправностей и отказов машин и оборуду-	В целом успешное, но не систематически проявляющееся умение выявлять и анализировать причины	Полностью успешное умение выявлять и анализировать причины неисправностей и отказов машин и оборуду-

<p>обосновывать рациональные способы восстановления деталей; общаться с педагогическими работниками и обучающимися в процессе проведения занятий или выступление с докладами, - использовать нормативные и учебно-методические материалы, проводить различные по форме занятия; организовывать и руководить принятием мер по обеспечению безопасности проведения путем применения систем связи и оповещения; контролировать соблюдение норм и правил техники безопасности с учетом изменяющейся обстановки и условий проведения аварийно-спасательных работ; выполнять основные приемы технического обслуживания. решать задачи, связанные с эксплуатацией машинно-тракторного парка; пользоваться необходимой литературой.</p>	<p>отказов машин и оборудования в сельском хозяйстве; обосновывать рациональные способы восстановления деталей; общаться с педагогическими работниками и обучающимися в процессе проведения занятий или выступление с докладом, использовать нормативные и учебно-методические материалы, проводить различные по форме занятия; организовывать и руководить принятием мер по обеспечению безопасности проведения путем применения систем связи и оповещения; контролировать соблюдение норм и правил техники безопасности с учетом изменяющейся обстановки и условий проведения аварийно-спасательных работ; выполнять основные приемы технического обслуживания; решать задачи, связанные с эксплуатацией машинно-тракторного парка; пользоваться необходимой литера-</p>	<p>дования в сельском хозяйстве; обосновывать рациональные способы восстановления деталей; общаться с педагогическими работниками и обучающимися в процессе проведения занятий или выступление с докладом, использовать нормативные и учебно-методические материалы, проводить различные по форме занятия; организовывать и руководить принятием мер по обеспечению безопасности проведения путем применения систем связи и оповещения; контролировать соблюдение норм и правил техники безопасности с учетом изменяющейся обстановки и условий проведения аварийно-спасательных работ; выполнять основные приемы технического обслуживания; решать задачи, связанные с эксплуатацией машинно-тракторного парка; пользоваться необходимой литерату-</p>	<p>неисправностей и отказов машин и оборудования в сельском хозяйстве; обосновывать рациональные способы восстановления деталей; общаться с педагогическими работниками и обучающимися в процессе проведения занятий или выступление с докладом, использовать нормативные и учебно-методические материалы, проводить различные по форме занятия; организовывать и руководить принятием мер по обеспечению безопасности проведения путем применения систем связи и оповещения; контролировать соблюдение норм и правил техники безопасности с учетом изменяющейся обстановки и условий проведения аварийно-спасательных работ; выполнять основные приемы технического обслуживания; решать задачи, связанные с эксплуатацией машинно-тракторного парка; пользоваться необходимой литерату-</p>	<p>дования в сельском хозяйстве; обосновывать рациональные способы восстановления деталей; общаться с педагогическими работниками и обучающимися в процессе проведения занятий или выступление с докладом, использовать нормативные и учебно-методические материалы, проводить различные по форме занятия; организовывать и руководить принятием мер по обеспечению безопасности проведения путем применения систем связи и оповещения; контролировать соблюдение норм и правил техники безопасности с учетом изменяющейся обстановки и условий проведения аварийно-спасательных работ; выполнять основные приемы технического обслуживания; решать задачи, связанные с эксплуатацией машинно-тракторного парка; пользоваться необходимой литературой</p>
---	--	---	---	---

	турой.			
<p>ВЛАДЕТЬ: навыками оценки качества ремонта машин и оборудования; навыками публичной и научной речи, навыками научно –исследовательской работы; –навыками оценки качества ремонта машин и оборудования; требования-ми к системам связи и оповещения их содержанию и эксплуатации; современными методами и системами обеспечения техно-сферной безопасности; способностью сопоставлять условия работы и конструктивные особенности машин, определять свойства соответствия мобильного средства своему функциональному назначению, сопоставлять марки топлива и смазочных материалов при различных условиях эксплуатации техники</p>	<p>Фрагментарное применение навыков оценки качества ремонта машин и оборудования; навыками публичной и научной речи, навыками научно – исследова-тельской работы; навыками оценки качества ремонта машин и оборудования; требованиями к системам связи и оповещения их содержанию и эксплуатации; современными методами и системами обеспечения техно-сферной безопасности; способностью сопоставлять условия работы и конструктивные особенности машин, определять свойства соответствия мобильного средства своему функциональному назначению, сопоставлять марки топлива и смазочных материалов при различных условиях эксплуатации техники.</p>	<p>Частичное применение навыков оценки качества ремонта машин и оборудования; навыками публичной и научной речи, навыками научно – исследова-тельской работы; навыками оценки качества ремонта машин и оборудования; требованиями к системам связи и оповещения их содержанию и эксплуатации; современными методами и системами обеспечения техно-сферной безопасности; способностью сопоставлять условия работы и конструктивные особенности машин, определять свойства соответствия мобильного средства своему функциональному назначению, сопоставлять марки топлива и смазочных материалов при различных условиях эксплуатации техники.</p>	<p>Успешное, но не систематическое применение навыков оценки качества ремонта машин и оборудования; навыками публичной и научной речи, навыками научно – исследовательской работы; навыками оценки качества ремонта машин и оборудования; требованиями к системам связи и оповещения их содержанию и эксплуатации; современными методами обеспечения техно-сферной безопасности; способностью сопоставлять условия работы и конструктивные особенности машин, определять свойства соответствия мобильного средства своему функциональному назначению, сопоставлять марки топлива и смазочных материалов при различных условиях эксплуатации техники.</p>	<p>Полностью успешное применение навыков оценки качества ремонта машин и оборудования; навыками публичной и научной речи, навыками научно – исследовательской работы; навыками оценки качества ремонта машин и оборудования; требованиями к системам связи и оповещения их содержанию и эксплуатации; современными методами и системами обеспечения техно-сферной безопасности; способностью сопоставлять условия работы и конструктивные особенности машин, определять свойства соответствия мобильного средства своему функциональному назначению, сопоставлять марки топлива и смазочных материалов при различных условиях эксплуатации техники.</p>

3.1. Матрица соотношения тем/разделов дисциплины и формируемых в них профессиональных компетенций

Темы, разделы дисциплины	Компетенции
--------------------------	-------------

	ПК-1	ПК-23	Σ общее количество компетенций
Раздел 1 - Грузоподъемные механизмы			
Тема 1.1 Грузоподъемные машины и механизмы. Основные параметры и схемы машин периодического действия.	+	+	2
Тема 1.2 Грузозахватные органы и гибкие тяговые элементы.	+	+	2
Тема 1.3 Полиспасты и элементы грузовых устройств.	+	+	2
Тема 1.4 Тормозные устройства. Привод ГПМ.	+	+	2
Тема 1.5 Механизм подъема груза. Механизм изменения вылета стрелы.	+	+	2
Тема 1.6 Механизм передвижения. Механизм поворота платформы крана стрелового.	+	+	2
Тема 1.7 Металлоконструкция и устойчивость ГПМ	+	+	2
Раздел 2 - Транспортирующие машины			
Тема 2.1 Общие сведения	+	+	2
Тема 2.2 Составные элементы конвейеров с гибким тяговым органом. Ленточные конвейеры	+	+	2
Тема 2.3 Цепные конвейеры	+	+	2
Тема 2.4 Конвейеры без тягового элемента. Элеваторы. , Вспомогательные устройства.	+	+	2
Тема 2.5 Гидравлический и пневматический транспорт. Подвесные канатные дороги	+	+	2
Итого			24

4. Структура и содержание дисциплины

Общая трудоемкость дисциплины составляет 4 зачетных единицы (144 акад. часов).

4.1 Объем дисциплины и виды учебной работы

Виды занятий	Количество часов	
	по очной форме обучения (6 семестр)	по заочной форме обучения (5 курс)
Общая трудоемкость дисциплины	144	144
Контактная работа обучающихся с преподавателем	36	20
Аудиторные занятия	36	20
лекции	12	8
практические занятия	24	12
Самостоятельная работа	72	115
проработка учебного материала по дисциплине	40	85

подготовка к сдаче модуля	12	10
курсовое проектирование (выполнение курсовой работы)	10	10
выполнение индивидуальных заданий	10	10
контроль	36	9
Вид итогового контроля	экзамен	экзамен

4.2 Лекции

№	Раздел дисциплины (модуля), темы лекций	Объем в часах		Формируемые компетенции
		очная форма обучения	заочная форма обучения	
Раздел 1 - Грузоподъемные механизмы				
1	Тема 1.1 Грузоподъемные машины и механизмы. Основные параметры и схемы машин периодического действия.	1	1	ПК-1, ПК-23
2	Тема 1.2 Грузозахватные органы и гибкие тяговые элементы.	1		ПК-1, ПК-23
3	Тема 1.3 Полиспасты и элементы грузовых устройств.	1	1	ПК-1, ПК-23
4	Тема 1.4 Тормозные устройства. Привод ГПМ.	1		ПК-1, ПК-23
5	Тема 1.5 Механизм подъема груза. Механизм изменения вылета стрелы.	1	1	ПК-1, ПК-23
6	Тема 1.6 Механизм передвижения. Механизм поворота платформы крана стрелового.	1	1	ПК-1, ПК-23
7	Тема 1.7 Металлоконструкция и устойчивость ГПМ	1	1	ПК-1, ПК-23
Раздел 2 - Транспортирующие машины				
8	Тема 2.1 Общие сведения	1	1	ПК-1, ПК-23
9	Тема 2.2 Составные элементы конвейеров с гибким тяговым органом. Ленточные конвейеры	1		ПК-1, ПК-23
10	Тема 2.3 Цепные конвейеры	1	1	ПК-1, ПК-23
11	Тема 2.4 Конвейеры без тягового элемента Элеваторы. , Вспомогательные устройства	1		ПК-1, ПК-23
12	Тема 2.5 Гидравлический и пневматический транспорт. Подвесные канатные дороги	1	1	ПК-1, ПК-23
Итого		12	8	

4.3. Практические занятия

№	Раздел дисциплины (модуля), темы лекций	Объем в часах		Формируемые компетенции
		очная форма обучения	заочная форма обучения	
Раздел 1 - Грузоподъемные механизмы				

№	Раздел дисциплины (модуля), темы лекций	Объем в часах		Формируемые компетенции
		очная форма обучения	заочная форма обучения	
1	Тема 1.1 Расчет деталей, узлов грузоподъемных машин (тяговые органы, блоки, барабаны, грузозахватные устройства и др.)	4	1	ПК-1, ПК-23
2	Тема 1.2 Расчет механизма подъема груза	2	2	ПК-1, ПК-23
3	Тема 1.3 Расчет механизма изменения вылета стрелы.	2	1	ПК-1, ПК-23
4	Тема 1.4 Расчет механизм передвижения.	2	2	ПК-1, ПК-23
5	Тема 1.5 Расчет механизм поворота платформы крана стрелового.	2	1	ПК-1, ПК-23
Раздел 2 - Транспортирующие машины				
6	Тема 2.1 Расчет составных элементов конвейеров с гибким тяговым органом	2	1	ПК-1, ПК-23
7	Тема 2.2 Расчет ленточных конвейеров	2	1	ПК-1, ПК-23
8	Тема 2.3 Расчет цепных конвейеров	4	1	ПК-1, ПК-23
9	Тема 2.4 Расчет Элеваторов	2	1	ПК-1, ПК-23
10	Тема 2.5 Расчет конвейеров без тягового элемента.	2	1	ПК-1, ПК-23
Итого		24	12	

4.4. Лабораторные работы

Не запланировано

4.5. Самостоятельная работа обучающихся

Темы дисциплины	Вид самостоятельной работы	Объем акад. часов	
		очная форма обучения	заочная форма обучения
Раздел 1 – Грузоподъемные механизмы			
Тема 1.1 Грузоподъемные машины и механизмы. Основные параметры и схемы машин периодического действия.	Проработка учебного материала по дисциплине (конспектов лекций, учебников, материалов сетевых ресурсов)	3	7
	выполнение индивидуальных заданий	1	1
	Подготовка к сдаче модуля	1	1
Тема 1.2 Грузозахватные органы, и гибкие тяговые элементы.	Проработка учебного материала по дисциплине (конспектов лекций, учебников, материалов сетевых ресурсов)	3	7
	выполнение индивидуальных заданий	1	1
	Подготовка к сдаче модуля	1	1

Тема 1.3 Полиспасты и элементы грузовых устройств.	Проработка учебного материала по дисциплине (конспектов лекций, учебников, материалов сетевых ресурсов)	3	7
	выполнение индивидуальных заданий	1	1
	Подготовка к сдаче модуля	1	1
Тема 1.4 Тормозные устройства. Привод ГПМ.	Проработка учебного материала по дисциплине (конспектов лекций, учебников, материалов сетевых ресурсов)	3	7
	выполнение индивидуальных заданий	1	1
	Подготовка к сдаче модуля	1	1
Тема 1.5 Механизм подъема груза. Механизм изменения вылета стрелы.	Проработка учебного материала по дисциплине (конспектов лекций, учебников, материалов сетевых ресурсов)	3	7
	выполнение индивидуальных заданий	1	1
	Подготовка к сдаче модуля	1	1
Тема 1.6 Механизм передвижения. Механизм поворота платформы крана стрелового.	Проработка учебного материала по дисциплине (конспектов лекций, учебников, материалов сетевых ресурсов)	3	7
	выполнение индивидуальных заданий	1	1
	Подготовка к сдаче модуля	1	1
Тема 1.7 Металлоконструкция и устойчивость ГПМ	Проработка учебного материала по дисциплине (конспектов лекций, учебников, материалов сетевых ресурсов)	3	7
	выполнение индивидуальных заданий	1	1
	Подготовка к сдаче модуля	1	1
Раздел 2 – Транспортирующие машины			
Тема 2.1 Общие сведения	Проработка учебного материала по дисциплине (конспектов лекций, учебников, материалов сетевых ресурсов)	3	7
	курсовое проектирование (выполнение курсовой работы)	10	10
	выполнение индивидуальных заданий	1	1
	Подготовка к сдаче модуля	1	1
Тема 2.2 Составные элементы конвейеров с гибким тяговым органом. Ленточные конвейеры.	Проработка учебного материала по дисциплине (конспектов лекций, учебников, материалов сетевых ресурсов)	4	7
	выполнение индивидуальных за-		1

	даний		
	Подготовка к сдаче модуля	1	1
Тема 2.3 Цепные конвейеры	Проработка учебного материала по дисциплине (конспектов лекций, учебников, материалов сетевых ресурсов)	4	7
	выполнение индивидуальных заданий	1	
	Подготовка к сдаче модуля	1	
Тема 2.4 Конвейеры без тягового элемента. Элеваторы. , Вспомогательные устройства	Проработка учебного материала по дисциплине (конспектов лекций, учебников, материалов сетевых ресурсов)	4	3
	выполнение индивидуальных заданий	1	1
	Подготовка к сдаче модуля	1	1
Тема 2.5 Гидравлический и пневматический транспорт. Подвесные канатные дороги	Проработка учебного материала по дисциплине (конспектов лекций, учебников, материалов сетевых ресурсов)	4	4
	выполнение индивидуальных заданий		1
	Подготовка к сдаче модуля	1	
ИТОГО		72	115

Перечень учебно-методического обеспечения для самостоятельной работы по дисциплине (модулю):

Основная литература:

1. Ерохин, М.Н. Проектирование и расчет подъемно-транспортующих машин. М.: Колос, 1999

Дополнительная литература

1. Шестопалов, А. А. Строительные и дорожные машины и оборудование. Машины для переработки каменных материалов : учебное пособие для вузов / А. А. Шестопалов, В. В. Бадалов. — М. : Издательство Юрайт, 2017. — 115 с. - Режим доступа:
<https://www.biblio-online.ru/book/38F9BA3B-5FB0-4757-A989-73C8B40A3394>

4.6. Выполнение курсовой работы

Цель курсового проектирования – формирование у студентов навыков конструирования машин. Проектирование понимается как одна из форм самостоятельной работы студентов под руководством преподавателя.

В проектируемых студентами заданиях должен быть максимально широко охвачен теоретический курс, а также в наибольшей степени использованы знания, полученные на лабораторно-практических занятиях.

В процессе курсового проектирования студенты должны освоить единство конструктивных, технологических и экономических решений, компромиссный характер параметров конструкции грузоподъемной машины, а также уяснить возможность многовариантности конструктивных решений, как отдельных узлов, так и машины в целом.

Проекты предусматривают в объеме 2х листов формата А1

Рекомендуемое распределение материала по листам:

Чертеж общего вида крана	A1
Чертеж общего вида одного из механизмов крана	A2
Сборочный чертеж барабана и рабочие чертежи деталей	A2

В зависимости от содержания проекта рекомендуемое вышеперечисленное может быть видоизменено.

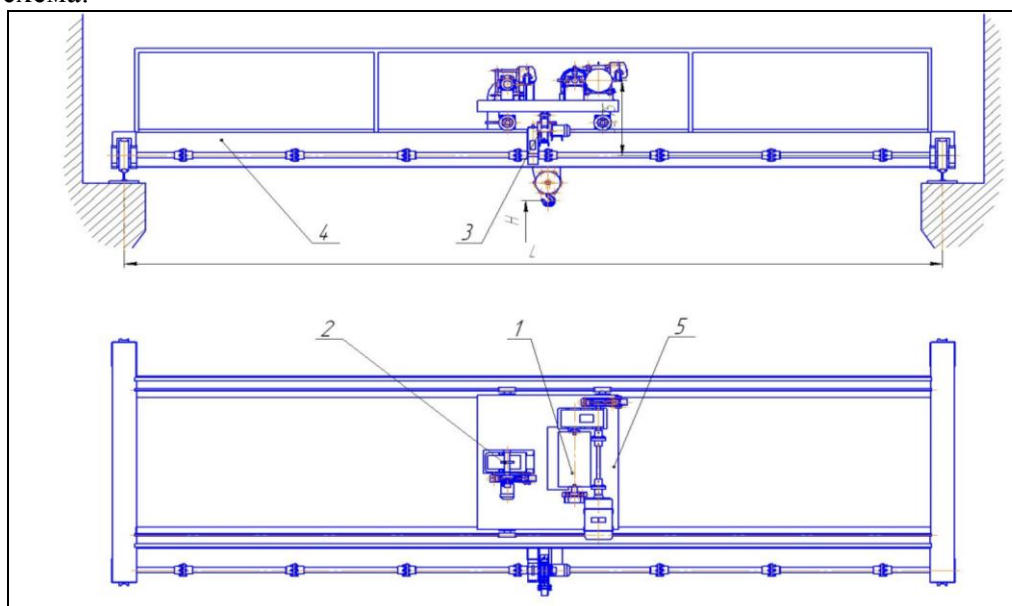
Расчетно-пояснительная записка должна иметь объем не менее 25-30 страниц. Вместе с техническим занятием и описанием конструкции записка должна включать в себя расчеты всех основных деталей и узлов, входящих в курсовой проект. При этом часть расчетов желательно выполнять на компьютере с оптимизацией параметров конструкции, т.е. с получением гаммы многовариантных решений при использовании варьируемых параметров. Выбор оптимального варианта должен выполнять сам студент под руководством преподавателя.

Задание на курсовой проект

Студент выбирает вариант работы по последней цифре зачетной книжки

1. Тема работы: Спроектировать мостовой кран

2. Исходная схема:



1 – Механизм подъема груза; 2 – Механизм передвижения грузовой тележки; 3 – Механизм передвижения моста; 4 – Балка; 5 - Грузовая платформа

3. Исходные данные:

№	Наименование	Ед. Изм.	Варианты									
			1	2	3	4	5	6	7	8	9	0
1	Грузоподъемность, Q	тс	10	8,0	3,2	5,0	10	3,2	8,0	5,0	3,2	5,0
2	Пролет, L	м	14	17	20	23	11	14	20	20	11	14
3	Скорость подъема груза	м/мин	8,0	12	10	20	10	12	20	12	10	20
4	Скорость передвижения тележки	м/мин	40	30	40	60	40	30	60	30	40	60
5	Скорость передвижения крана	м/мин	60	80	100	60	80	60	100	60	80	60
6	Высота подъема груза, H	м	12	20	16	14	20	18	14	22	20	24
7	Режим работы		С	Т	Л	С	Т	Л	С	Т	Л	Т

4. Произвести выбор и расчет: механизма подъема груза; механизма передвижения тележки; механизма передвижения крана; металлоконструкции балки.

5. Разработать:

1	Общий вид крана (1 лист, ГЧ, А1)	0-9
2	Механизм подъема груза (1 лист, ГЧ, А2)	0-4
2.1.	Барабан (1 лист, СБ, А3)	0-9
2.2.	Рассчитанные детали (1...2 шт., А3)	0-9
3	Механизм передвижения тележки (1 лист, ГЧ, А2)	5-7
4	Механизм передвижения крана (1 лист, ГЧ, А2)	8-9

4.7.Содержание тем дисциплины

Раздел 1 - Грузоподъемные машины (ПК-1, ПК-23)

1.1 Грузоподъемные машины и механизмы. Основные параметры и схемы машин периодического действия.

Простейшие грузоподъемные механизмы: домкраты, лебедки, электрошпиди, тали. Лебедки с ручным и машинным приводом. Подъемники. Скиповый подъем. Лифты. Грузоподъемные краны. Классификация и конструкции. Краны мостового типа. Краны стрелового типа. Краны поворотного типа. Погрузчики. Основные параметры грузоподъемных машин. Режим работы. Классы нагружения и классы использования. Расчетные нагрузки и допускаемые напряжения. Безопасность работы грузоподъемных машин и задачи Ростехнадзора. Расчетные нагрузки.

1.2 Грузозахватные органы, и гибкие тяговые элементы.

Крюки и петли – классификация. Методика выбора. Специальные захваты: конструкция и области применения. Грузозахватные приспособления для сыпучих грузов. Гибкие тяговые элементы. Стальные канаты : классификация, конструкция, области применения. Расчет и выбор стальных канатов. Грузовые цепи: классификация, конструкция, области применения. Расчет и выбор цепей.

1.3 Полиспасты элементы грузовых устройств.

Полиспасты: основные типы конструкций, кратность, коэффициент полезного действия. Полиспасты одинарные и сдвоенные. Барабаны, шпиди, блоки, звездочки: Классификация, конструкция и расчет. Расчет крепления стального каната к барабану.

1.4 Тормозные устройства. Привод ГПМ.

Тормозные устройства. Остановы. Принцип действия, конструкция, расчет. Классификация тормозных устройств. Колодочные тормоза. Определение силы, замыкающей колодочный тормоз. Тормоза с осевым замыканием. Остановы. Основные расчеты. Типы приводов грузоподъемных машин. Ручной привод. Электрический привод. Характеристика электродвигателей, применяемых в подъемно-транспортном оборудовании, режимы работы электродвигателей. Гидравлический привод.

1.5 Механизм подъема груза. Механизм изменения вылета стрелы.

Механизм подъема (груза общие сведения). Механизмы с зубчатым цилиндрическим редуктором. Канатный барабан установлен на двух опорах. Схемы с зубчатым коническо-цилиндрическим редуктором и с червячным глобоидным редуктором. Основные схемы механизмов подъема с гибким подвесом груза и приводом от электродвигателя. Механизм изменения вылета стрелы. Назначение. Структурные схемы. Расчет.

1.6 Механизма передвижения. Механизм поворота платформы крана стрелового.

Основные схемы механизмов передвижения. Краны мостового типа. Двухрельсовые тележки мостовых кранов. Однорельсовые тележки электроталей. Подвесные поворотные краны. Сопротивление передвижению. Предварительный расчет. Корректировка предварительного расчета. Исходные данные для проектирования механизма поворота. Примеры схем механизмов поворота. Опорные узлы. Конструкции опорных узлов крана. Расчет подшипников крановых опор. Момент сопротивления повороту грузоподъемной машины. Краны на неподвижной колонне, если нижняя опора выполнена в виде роликов (катков),

катящихся по колонне. Расчет и выбор основных элементов механизма поворота.

1.7 Металлоконструкция и устойчивость ГПМ

Типы металлоконструкций. Основные правила проектирования металлоконструкций. Материалы и сортамент. Устойчивость стационарных и передвижных кранов. Нагрузки, действующие на кран и принимаемые в рассмотрение при расчете устойчивости: Инерционная нагрузка от масс груза и стрелы при вращении крана.

Раздел 2 - Транспортирующие машины (ПК-1, ПК-23)

2.1 Общие сведения .

Роль и значение транспортирующих машин, назначение машин непрерывного транспорта, классификация и основные виды транспортирующих машин, основы выбора типа транспортирующей машины, общие сведения о машинах непрерывного транспорта, режимы работы, классы использования и условия эксплуатации машин непрерывного транспорта , характеристика производственных, температурных и климатических условий окружающей среды, характеристика транспортируемых грузов.

2.2. Составные элементы конвейеров с гибким тяговым органом. Ленточные конвейеры.

Тяговые органы конвейеров, их конструктивные типы и особенности, тяговые цепи, конвейерные ленты, ходовые опорные устройства, натяжные устройства, приводы конвейеров. Ленточные конвейеры общего назначения с прорезиненной лентой, общее устройство, типы и области применения, элементы конвейеров, расчет конвейеров, монтаж ленточных конвейеров, техническое обслуживание механизмов и деталей конвейеров, ленточные конвейеры специальных типов с прорезиненной лентой, ленточные конвейеры с металлическими лентами.

2.3 Цепные конвейеры.

Пластинчатые конвейеры, пластинчатые конвейеры общего назначения, общее устройство, назначение и области применения, элементы пластинчатых конвейеров, расчет пластинчатых конвейеров, монтаж пластинчатых конвейеров, технический осмотр и ремонт элементов пластинчатых конвейеров, пластинчатые конвейеры специального назначения, общее устройство, назначение, области применения, изгибающиеся пластинчатые конвейеры с пространственной трассой, разливочные машины, пассажирские транспортирующие машины, эскалаторы, скребковые конвейеры, конвейеры со сплошными высокими скребками , общее устройство, основные элементы и основные параметры, расчет скребковых конвейеров, конвейеры со сплошными низкими скребками, конвейеры с контурными скребками, трубчатые скребковые конвейеры, канатно-дисковые и штанговые конвейеры, скребково-ковшовые, ковшовые и люлочные конвейеры, основные типы, устройство, назначение и применение, скребково-ковшовые конвейеры, ковшовые конвейеры, элементы конвейеров, выбор основных параметров, особенности расчета ковшового конвейера , люлочные конвейеры, подвесные, тележечные, грузоведущие, штанговые и шагающие конвейеры, подвесные конвейеры основные типы конструктивные особенности, классификация, принцип действия, подвесные грузонесущие конвейеры, подвесные грузотолкающие конвейеры, подвесные несущие-толкающие конвейеры, подвесные грузоведущие конвейеры, подвесные несущие-грузоведущие конвейеры, тележечные грузонесущие конвейеры, грузоведущие и шагающие (шаговые) конвейеры, грузоведущие вертикально замкнутые конвейеры, штанговые конвейеры, шагающие конвейеры.

2.4 Конвейеры без тягового элемента. Элеваторы. Вспомогательные устройства

Винтовые конвейеры, общие сведения, классификация и области применения, устройство и элементы конвейеров, особенности расчета винтовых конвейеров, транспортирующие вращающиеся трубы, качающиеся, инерционные и вибрационные конвейеры, качающиеся конвейеры. Общие сведения, динамические режимы работы качающихся конвейеров, инерционные и вибрационные конвейеры, горизонтальные и пологонаклонные

вибрационные конвейеры, вертикальные вибрационные конвейеры, роликовые конвейеры, назначение, классификация роликовых конвейеров, неприводные роликовые конвейеры, расчет неприводных роликовых конвейеров, приводные роликовые конвейеры, типы и общее устройство, расчет приводных роликовых конвейеров.

Ковшовые элеваторы, устройство, назначение, особенности конструкции, способы загрузки и разгрузки, особенности расчета ковшового элеватора, люлечные и полочные элеваторы, назначение и устройство, особенности конструкции, способы загрузки и разгрузки, особенности расчета люлечных и полочных элеваторов

Общее устройство, типы и классификация вспомогательных устройств, гравитационные (самотечные) устройства, бункеры, бункерные затворы, назначение и классификация бункеров, процессы истечения и сводообразования в бункерах, расчет пропускной способности бункеров, бункерные затворы, питатели и дозаторы, метательные машины, автоматические конвейерные весы.

2.5 Гидравлический и пневматический транспорт. Подвесные канатные дороги.

Назначение и общее устройство установок гидравлического транспорта, механическое оборудование установок гидравлического транспорта, назначение и общее устройство установок пневматического транспорта, механическое оборудование установок пневматического транспорта, расчет гидро- и пневмотранспортных установок, расчет установок напорного гидротранспорта, расчет установок самотечного гидротранспорта, расчет установок пневмотранспорта. Общее устройство, конструктивные особенности подвесных канатных дорог, основные типы подвесных канатных дорог, одноканатные грузовые подвесные дороги, двухканатные грузовые подвесные дороги, пассажирские подвесные канатные дороги, элементы ПКД и подвижной состав, общий порядок расчета и конструирования, подвесных канатных дорог.

5. Образовательные технологии

При реализации программы дисциплины «Подъемно-транспортные машины» используются различные образовательные технологии на основе интеграции компетентного и личностно-ориентированного подходов с элементами традиционного лекционно-семинарского обучения с использованием интерактивных форм проведения занятий, исследовательской проектной деятельности.

Вид учебной работы	Образовательные технологии
Лекции	Электронные презентации, использование мультимедийных средств, раздаточный материал
Практические занятия	Тестирование, выполнение групповых аудиторных заданий, индивидуальные доклады.
Самостоятельная работа	Модульное тестирование, работа с дополнительной литературой

Аудиторные занятия проводятся в виде лекций с использованием ПК, моделей, стендов, деталей и узлов механизмов машин, плакатов, учебных кинофильмов и др. средства ТСО.

Промежуточный срез знаний проводится в виде модульного тестирования.

6. Оценочные средства дисциплины

Основными видами дисциплинарных оценочных средств при функционировании модульно-рейтинговой системы обучения являются: на стадии рубежного рейтинга, формируемого по результатам модульного тестирования – тестовые задания; сдачи экзамена – теоретические вопросы, контролирующие содержание учебного материала.

**6.1. Паспорт фонда оценочных средств по дисциплине
«Подъемно-транспортные машины»**

№ раздела (темы)	Контролируемые разделы (темы) дисциплины	Код контроли- руемой компе- тенции	Оценочное средство	
			наименование	кол-во
Раздел 1 – Грузоподъемные механизмы				
1	Тема 1.1 Грузоподъемные машины и механизмы. Основные параметры и схемы машин периодического действия.	ПК-1, ПК-23	Тест	15
			реферат	4
			Вопросы к экзамену	4
2	Тема 1.2 Грузозахватные органы, и гибкие тяговые элементы.	ПК-1, ПК-23	Тест	10
			реферат	4
			Вопросы к экзамену	14
3	Тема 1.3 Полиспасты и элементы грузовых устройств.	ПК-1, ПК-23	Тест	10
			реферат	4
			Вопросы к экзамену	13
4	Тема 1.4 Тормозные устройства. Привод ГПМ.	ПК-1, ПК-23	Тест	10
			реферат	4
			Вопросы к экзамену	11
5	Тема 1.5 Механизм подъема груза. Механизм изменения вылета стрелы.	ПК-1, ПК-23	Тест	10
			реферат	2
			Вопросы к экзамену	10
6	Тема 1.6 Механизм передвижения. Механизм поворота платформы крана стрелового.	ПК-1, ПК-23	Тест	10
			Вопросы к экзамену	12
7	Тема 1.7 Металлоконструкция и устойчивость ГПМ	ПК-1, ПК-23	Тест	5
			Вопросы к экзамену	3
Раздел 2 – Транспортные машины				
8	Тема 2.1 Общие сведения,	ПК-1, ПК-23	Тест	10

			Вопросы к экзамену	9
9	Тема 2.2 Составные элементы конвейеров с гибким тяговым органом. Ленточные конвейеры.	ПК-1, ПК-23	Тест	10
			Вопросы к экзамену	15
10	Тема 2.3 Цепные конвейеры	ПК-1, ПК-23	Тест	10
			Вопросы к экзамену	32
11	Тема 2.4 Конвейеры без тягового элемента. Элеваторы. , Вспомогательные устройства	ПК-1, ПК-23	Тест	10
			Вопросы к экзамену	29
12	Тема 2.5 Гидравлический и пневматический транспорт. Подвесные канатные дороги	ПК-1, ПК-23	Тест	10
			Вопросы к экзамену	13

Форма контроля – текущий контроль, рейтинговое тестирование, модуль №1 (максимальная рейтинговая оценка – 20 баллов), модуль №2 (максимальная рейтинговая оценка – 20 баллов), экзамен (максимальная рейтинговая оценка – 50 баллов), творческий балл – 10 баллов

6.2. Перечень вопросов для экзамена

Раздел -1 Грузоподъемные механизмы ПК-1, ПК-23

1. Роль грузоподъемных машин (ГПМ) в механизации трудоемких сельскохозяйственных работ. Классификация ГПМ.
2. Режимы работы установленные правилами Госгортехнадзора Краткая характеристика режимов для машин и механизмов.
3. Классификация грузоподъемных машин (ГПМ).
4. Основные параметры грузоподъемных машин (вылет, грузоподъемность, скорости и т.д.).
5. Виды крюков
6. Устройство и применение строп, клещевых захватов, грейферов и подъемных электромагнитов
7. Подбор крюков по ГОСТу
8. Конструкции стальных канатов и их основные виды
9. Применение стальных канатов. Преимущества и недостатки.
10. Влияние диаметра блока или барабана на прочность стального каната
11. Классификация канатов.
12. Расчет и подбор по ГОСТу стальных канатов.
13. Нормы запасов прочности при расчёте стальных канатов.
14. Классификация тяговых цепей.
15. Устройство сварных цепей. Их виды и условия применения.
16. Расчет и подбор по ГОСТу сварных цепей.
17. Устройство пластинчатых грузовых цепей и их применение.
18. Преимущества и недостатки пластинчатых грузовых цепей.
19. Применение полиспастов. Их виды.
20. Определение кратности полиспаста.
21. Преимущества и недостатки сдвоенных полиспастов по сравнению с обыкновенными. Их применение.

22. Расчет усилия и скорости в канатах полиспаста.
23. Определение КПД полиспаста.
24. Устройство блоков для канатов и их название. Материал изготовления блоков.
25. Расчет диаметра блока
26. Определение конструктивных размеров блоков.
27. КПД блока.
28. Устройство барабанов и материалы для их изготовления.
29. Нормы Госгортехнадзора для определения диаметра барабана или блока.
30. Определение детальных размеров барабана.
31. Определение диаметра звёздочки для сварных и пластинчатых цепей.
32. Назначение, устройство, принцип работы и условия применения остановов.
33. Типы тормозов различаемые по конструкции, характеру работы, по роду торможения, принципу действия и способу управления.
34. Определение расчётного тормозного момента.
35. Требования к тормозам предъявляемые техникой безопасности.
36. Требования Госгортехнадзора при выборе коэффициента торможения.
37. Виды колодочных тормозов, их устройство и принцип действия.
38. Виды ленточных тормозов, их устройство и принцип работы.
39. Устройство и работа дисковых и конусных тормозов.
40. Электродвигатели, применяемые в ГПМ. Типы, краткая характеристика, выбор.
41. Редукторы, применяемые на ГПМ. Типы, краткая характеристика, выбор.
42. Классификация приводов ГПМ.
43. Применение ручных и электрических механизмов подъёма.
44. Устройство крановых тележек. Расположение на них отдельные элементы механизмов подъёма грузов и передвижения тележки.
45. Определение передаточного отношения механизма подъёма груза.
46. Расчет грузового момента на валу барабана.
47. Определение статической мощности электродвигателя механизма подъёма.
48. Порядок выбора электродвигателя механизма подъёма.
49. Проверка электродвигателя механизма подъёма по пусковому моменту и на нагрев.
50. Подбор передаточного механизма.
51. Расчет механизма подъёма электротельфера.
52. Расчет механизма изменения вылета стрелы.
53. Расчет механизма передвижения электротельфера.
54. Схемы механизмов передвижения мостовых кранов.
55. Схемы механизмов передвижения крановых тележек.
56. Определение сопротивления передвижению кранов и крановых тележек.
57. Определение мощности электродвигателя механизмов передвижения и крановых тележек.
58. Ходовые пневматические колеса, гусеницы, и рельсоколёса.
59. Устройство механизма поворота.
60. Определение момента, необходимого для поворота крана.
61. Расчет мощности электродвигателя механизма поворота.
62. Виды поворотных кранов и каковы их конструктивные особенности.
63. Применение передвижных поворотных кранов: консольных, башенных, железнодорожных, автомобильных и на гусеничном ходу.
64. Устройство механизма поворота и изменения вылета кранов. Методика их расчёта.
65. Противовес, условия его применения и особенности расчета.
66. Определение коэффициента грузовой и собственной устойчивости крана.
67. Металлоконструкции мостовых кранов.

Раздел 2 - Транспортирующие машины ПК-1, ПК-23

68. Основные требования, предъявляемые при выборе транспортирующей машины.
69. Основные классификационные признаки транспортирующих машин.
70. Классификацию транспортирующих машин непрерывного действия.
71. Основные способы перемещения грузов на транспортирующих машинах.
72. Факторы и технические параметры обеспечивающие выбор транспортирующей машины.
73. Основные режимы и классы использования конвейеров.
74. Определение, классификация и основные свойства сыпучих и штучных грузов.
75. Определение, классификация и основные свойства насыпных грузов.
76. Влияние свойств груза на выбор параметров транспортирующей машины
77. Типы и назначение тяговых элементов конвейеров.
78. Типы тяговых цепей, используемых в конвейерах, их сравнительная характеристика, достоинства и недостатки.
79. Основные параметры тяговых цепей, определение запаса прочности тяговой цепи.
80. Устройство и конструктивные особенности конвейерных лент, их достоинства и недостатки.
81. Устройство и назначение опорных поддерживающих устройств.
82. Назначение, конструкции и типы натяжных устройств.
83. Классификация, устройство, типы приводов конвейеров. От чего зависит место расположения привода на трассе конвейера
84. Назначение ленточных конвейеров, области их применения, устройство и принцип действия.
85. Основные конструктивные схемы, устройство и назначение роlikоопор.
86. Барабаны ленточных конвейеров. Материалы для их изготовления и футеровки. Расчет и геометрические размеры барабанов?
87. Тяговый фактор, увеличение тяговой способности приводного барабана
88. Натяжные устройства ленточных конвейеров, типы и разновидности, места установки.
89. Исходные данные для расчета ленточного конвейера. Выбор типоразмера конвейерной ленты и роlikоопор.
90. Определение сил сопротивления движению на горизонтальных и наклонных участках.
91. Последовательность монтажа ленточных конвейеров.
92. Общее устройство и области применения пластинчатых конвейеров. Преимущества и недостатки пластинчатых конвейеров.
93. Тяговые элементы пластинчатых конвейеров, параметры выбора тяговых цепей.
94. Приводы пластинчатых конвейеров, их типы и конструктивное исполнение, места установки на трассе.
95. Натяжные устройства используемые в пластинчатых конвейерах Выбор натяжного устройства пластинчатого конвейера
96. Типы настилов пластинчатых конвейеров и их выбор
97. Классификация, области применения скребковых конвейеров, их достоинства и недостатки.
98. Основные параметры скребковых конвейеров со сплошными высокими скребками.
99. Способы крепления скребков, материалы для изготовления скребков.
100. Особенности тягового расчета скребковых конвейеров.
101. Устройство, назначение и основные параметры скребковых конвейеров с низкими сплошными скребками.
102. Устройство, назначение и основные параметры конвейеров с контурными скребками.
103. Устройство, области применения и основные параметры трубчатых скребковых конвейеров.
104. Геометрические схемы трасс трубчатых скребковых конвейеров

105. Назначение, устройство, принцип действия, основные параметры и основные элементы штанговых скребковых конвейеров.
106. Классификация, области применения и назначение ковшовых, скребково-ковшовых и люлечных конвейеров, их достоинства и недостатки.
107. Конфигурация трассы ковшовых, скребково-ковшовых и люлечных конвейеров, способы загрузки и разгрузки.
108. Основные конструктивные особенности ковшовых и скребково-ковшовых конвейеров.
109. Особенности крепления и установки ковшей, материалы для их изготовления.
110. Основные параметры и элементы скребково-ковшовых конвейеров.
111. Основные параметры и элементы ковшовых конвейеров.
112. Устройство и принцип действия разгрузочной тележки ковшового конвейера.
113. Алгоритм расчета ковшовых и скребково-ковшовых конвейеров.
114. Назначение, общее устройство и основные параметры люлечных конвейеров.
115. Способы крепления и конструкции грузонесущих элементов люлечных конвейеров.
116. Назначение, области применения и классификация подвесных конвейеров.
117. Общее устройство и основные элементы подвесного конвейера.
118. Назначение, устройство и разновидности кареток.
119. Поворотные устройства подвесных конвейеров.
120. Устройство и конструктивные особенности подвесных толкающих конвейеров.
121. Конструктивные особенности подвесных несуще-толкающих конвейеров.
122. Конструктивные особенности подвесных грузоведущих конвейеров.
123. Конструктивные особенности подвесных несуще-ведущих конвейеров.
124. Устройство и конструктивные особенности штанговых конвейеров.
125. Устройство, преимущества и недостатки и конструктивные особенности шагающих (шаговых) конвейеров.
126. Основные типы и области применения винтовых конвейеров.
127. Преимущества и недостатки винтовых конвейеров.
128. Способы загрузки и разгрузки винтового конвейера.
129. Алгоритм и особенности расчета винтового конвейера.
130. Основные типы и области применения качающихся конвейеров.
131. Преимущества и недостатки качающихся конвейеров.
132. Основные разновидности, устройство и конструкции инерционных и вибрационных конвейеров.
133. Конструктивные особенности и основные параметры горизонтальных и полого-наклонных вибрационных конвейеров.
134. Конструктивные особенности и основные параметры вертикальных вибрационных конвейеров.
135. Общее устройство и конструктивные особенности транспортирующих труб, их назначение и области применения.
136. Общее устройство, классификация, назначение и области применения элеваторов.
137. Преимущества и недостатки ковшовых элеваторов.
138. Основные элементы и основные параметры ковшовых элеваторов.
139. Типы и назначение ковшей ковшовых элеваторов, способы установки и крепления ковшей.
140. Способы загрузки и разгрузки ковшовых элеваторов.
141. Назначение, общее устройство и конструктивные особенности люлечных и полочных элеваторов.
142. Способы загрузки и разгрузки люлечных и полочных элеваторов.
143. Основы выполнения расчета люлечных и полочных элеваторов.
144. Загрузочные устройства и способы загрузки конвейеров.

145. Очистные устройства и способы очистки конвейерных лент, разновидности и конструктивное исполнение очистных устройств, места установки.
146. Устройство, назначение и классификация бункеров.
147. Как происходят процессы истечения и сводообразования в бункерах
148. Устройство и классификация бункерных затворов.
149. Назначение, классификация и конструктивные типы питателей.
150. Устройство и принцип действия дозаторов.
151. Общее устройство и назначение метательных машин.
152. Назначение и принцип действия автоматических конвейерных весов.
153. Назначение, общее устройство и основные схемы установок гидравлического транспорта.
154. Основное механическое оборудование установок гидравлического транспорта.
155. Назначение, общее устройство и основные параметры установок пневматического транспорта.
156. Классификация и основные схемы установок пневматического транспорта.
157. Основное механическое оборудование установок пневматического транспорта.
158. Основные положения расчета гидро- и пневмотранспортных установок.
159. Назначение, общее устройство и классификация подвесных канатных дорог.
160. Устройство и основные разновидности грузовых подвесных канатных дорог.
161. Классификация, устройство и разновидности пассажирских подвесных канатных дорог.
162. Основные параметры грузовых и пассажирских канатных дорог.
163. Основные элементы и оборудование канатных дорог.
164. Конструктивные особенности приводов канатных дорог.
165. Общий порядок расчета и проектирования канатных дорог.

6.3 Шкала оценочных средств

Уровни освоения компетенций	Критерии оценивания	Оценочные средства (кол-во баллов)
Продвинутый (75 -100 баллов) «отлично»	<ul style="list-style-type: none"> – полное <i>знание</i> учебного материала с раскрытием сущности и области применения основных положений – <i>умение</i> проводить обоснование основных положений, критически их анализировать – творческое <i>владение</i> методами практического применения всех положений дисциплины <p>На этом уровне обучающийся способен творчески применять информацию для решения нестандартных задач</p>	тестовые задания (33-40 баллов); творческий балл (7-10 баллов); вопросы к экзамену, (35-50 баллов)
Базовый (50 -74 балла) – «хорошо»	<ul style="list-style-type: none"> – <i>знание</i> основных положений учебного материала с раскрытием их сущности – <i>умение</i> проводить обоснование основных положений – <i>владение</i> методами практического применения основных положений дисциплины <p>На этом уровне обучающийся способен</p>	тестовые задания (20-32 баллов); творческий балл (5-7 баллов); вопросы к экзамену (25-35 баллов)

Уровни освоения компетенций	Критерии оценивания	Оценочные средства (кол-во баллов)
	комбинировать известную информацию и применять ее для решения большинства задач	
Пороговый (35 - 49 баллов) – «удовлетворительно»	<ul style="list-style-type: none"> – <i>поверхностное знание</i> основных положений учебного материала – <i>умение</i> проводить обоснование основных положений с использованием справочной литературы – <i>владение</i> методами практического применения типовых положений дисциплины <p>На этом уровне обучающийся способен по памяти воспроизводить информацию и применять ее для решения типовых задач</p>	тестовые задания (14-19 баллов); творческий балл (3-4 балла); вопросы к экзамену (18-24 балла)
Низкий (допороговый) (компетенция не сформирована) (менее 35 баллов) – «неудовлетворительно»	<ul style="list-style-type: none"> – <i>незнание</i> основных положений учебного материала – <i>неумение</i> проводить обоснование основных положений, даже с использованием справочной литературы – <i>невладение</i> методами практического применения основных положений <p>На этом уровне обучающийся не способен самостоятельно, без помощи извне, воспроизводить и применять полученную информацию</p>	тестовые задания (0-13 баллов); творческий балл (0-4 балла); вопросы к экзамену (0-17 баллов)

7. Учебно-методическое и информационное обеспечение дисциплины

7.1 Основная учебная литература

1. Ерохин, М.Н. Проектирование и расчет подъемно-транспортных машин. М.: Колос, 1999

7.2 Дополнительная учебная литература

1. Шестопапов, А. А. Строительные и дорожные машины и оборудование. Машины для переработки каменных материалов : учебное пособие для вузов / А. А. Шестопапов, В. В. Бадалов. — М. : Издательство Юрайт, 2017. — 115 с. - Режим доступа: <https://www.biblio-online.ru/book/38F9BA3B-5FB0-4757-A989-73C8B40A3394>

7.3 Методические указания по освоению дисциплины

1. Бахарев А.А Учебно-методический комплекс по дисциплине «Подъемно-транспортные машины».- Мичуринск, 2018.

7.4 Информационные и цифровые технологии (программное обеспечение, современные профессиональные базы данных и информационные справочные системы)

Учебная дисциплина (модуль) предусматривает освоение информационных и цифровых технологий. Реализация цифровых технологий в образовательном пространстве является одной из важнейших целей образования, дающей возможность развивать конкурентоспособные качества обучающихся как будущих высококвалифицированных специалистов.

Цифровые технологии предусматривают развитие навыков эффективного решения задач профессионального, социального, личностного характера с использованием различных видов коммуникационных технологий. Освоение цифровых технологий в рамках данной дисциплины (модуля) ориентировано на способность безопасно и надлежащим образом получать доступ, управлять, интегрировать, обмениваться, оценивать и создавать информацию с помощью цифровых устройств и сетевых технологий. Формирование цифровой компетентности предполагает работу с данными, владение инструментами для коммуникации.

7.4.1 Электронно-библиотечные системы и базы данных

1. ООО «ЭБС ЛАНЬ» (<https://e.lanbook.ru/>) (договор на оказание услуг от 03.04.2024 № б/н (Сетевая электронная библиотека)
2. База данных электронных информационных ресурсов ФГБНУ ЦНСХБ (договор по обеспечению доступа к электронным информационным ресурсам ФГБНУ ЦНСХБ через терминал удаленного доступа (ТУД ФГБНУ ЦНСХБ) от 09.04.2024 № 05-УТ/2024)
3. Электронная библиотечная система «Национальный цифровой ресурс «Рукопт»: Коллекции «Базовый массив» и «Колос-с. Сельское хозяйство» (<https://rucont.ru/>) (договор на оказание услуг по предоставлению доступа от 26.04.2024 № 1901/БП22)
4. ООО «Электронное издательство ЮРАЙТ» (<https://urait.ru/>) (договор на оказание услуг по предоставлению доступа к образовательной платформе ООО «Электронное издательство ЮРАЙТ» от 07.05.2024 № 6555)
5. Электронно-библиотечная система «Вернадский» (<https://vernadsky-lib.ru>) (договор на безвозмездное использование произведений от 26.03.2020 № 14/20/25)
6. База данных НЭБ «Национальная электронная библиотека» (<https://rusneb.ru/>) (договор о подключении к НЭБ и предоставлении доступа к объектам НЭБ от 01.08.2018 № 101/НЭБ/4712)
7. Соглашение о сотрудничестве по оказанию библиотечно-информационных и социокультурных услуг пользователям университета из числа инвалидов по зрению, слабовидящих, инвалидов других категорий с ограниченным доступом к информации, лиц, имеющих трудности с чтением плоскочечатного текста ТОГБУК «Тамбовская областная универсальная научная библиотека им. А.С. Пушкина» (<https://www.tambovlib.ru>) (соглашение о сотрудничестве от 16.09.2021 № б/н)

7.4.2. Информационные справочные системы

1. Справочная правовая система КонсультантПлюс (договор поставки, адаптации и сопровождения экземпляров систем КонсультантПлюс от 11.03.2024 № 11921 /13900/ЭС)
2. Электронный периодический справочник «Система ГАРАНТ» (договор на услуги по сопровождению от 15.01.2024 № 194-01/2024)

7.4.3. Современные профессиональные базы данных

1. База данных нормативно-правовых актов информационно-образовательной программы «Росметод» (договор от 15.08.2023 № 542/2023)

2. База данных Научной электронной библиотеки eLIBRARY.RU – российский информационно-аналитический портал в области науки, технологии, медицины и образования - <https://elibrary.ru/>

3. Портал открытых данных Российской Федерации - <https://data.gov.ru/>

4. Открытые данные Федеральной службы государственной статистики - <https://rosstat.gov.ru/opendata>

7.4.4. Лицензионное и свободно распространяемое программное обеспечение, в том числе отечественного производства

№	Наименование	Разработчик ПО (правообладатель)	Доступность (лицензионное, свободно распространяемое)	Ссылка на Единый реестр российских программ для ЭВМ и БД (при наличии)	Реквизиты подтверждающего документа (при наличии)
1	Microsoft Windows, Office Professional	Microsoft Corporation	Лицензионное	-	Лицензия от 04.06.2015 № 65291651 срок действия: бессрочно
2	Антивирусное программное обеспечение KasperskyEndpointSecurity для бизнеса	АО «Лаборатория Касперского» (Россия)	Лицензионное	https://reestr.digital.gov.ru/reestr/366574/?sphrase_id=415165	Сублицензионный договор с ООО «Софттекс» от 24.10.2023 № б/н, срок действия: с 22.11.2023 по 22.11.2024
3	МойОфис Стандартный - Офисный пакет для работы с документами и почтой (myoffice.ru)	ООО «Новые облачные технологии» (Россия)	Лицензионное	https://reestr.digital.gov.ru/reestr/301631/?sphrase_id=2698444	Контракт с ООО «Рубикон» от 24.04.2019 № 0364100000819000012 срок действия: бессрочно
4	Офисный пакет «Р7-Офис» (десктопная версия)	АО «Р7»	Лицензионное	https://reestr.digital.gov.ru/reestr/306668/?sphrase_id=4435041	Контракт с ООО «Софттекс» от 24.10.2023 № 0364100000823000007 срок действия: бессрочно
5	Операционная система «Альт Образование»	ООО "Базальт свободное программное обеспечение"	Лицензионное	https://reestr.digital.gov.ru/reestr/303262/?sphrase_id=4435015	Контракт с ООО «Софттекс» от 24.10.2023 № 0364100000823000007 срок действия: бессрочно
6	Программная система для обнаружения текстовых заимствований	АО «Антиплагиат» (Россия)	Лицензионное	https://reestr.digital.gov.ru/reestr/303350/?sphrase_id=2698186	Лицензионный договор с АО «Антиплагиат» от

	ваний в учебных и научных работах «Антиплагиат ВУЗ» (https://docs.antiplagiatus.ru)				23.05.2024 № 8151, срок действия: с 23.05.2024 по 22.05.2025
7	Acrobat Reader - просмотр документов PDF, DjVU	Adobe Systems	Свободно распространяемое	-	-
8	FoxitReader - просмотр документов PDF, DjVU	FoxitCorporation	Свободно распространяемое	-	-

7.5. Ресурсы информационно-телекоммуникационной сети «Интернет»

1. CDTOWiki: база знаний по цифровой трансформации <https://cdto.wiki/>
2. Официальный сайт МЧС России - <http://www.mchs.gov.ru/>
3. Охрана труда - <http://ohrana-bgd.ru/>

7.5.1. Цифровые инструменты, применяемые в образовательном процессе

1. LMS-платформа Moodle
2. Виртуальная доска Мiro: miro.com
3. Виртуальная доска SBoard <https://sboard.online>
4. Виртуальная доска Padlet: <https://ru.padlet.com>
5. Облачные сервисы: Яндекс.Диск, Облако Mail.ru
6. Сервисы опросов: Яндекс Формы, MyQuiz
7. Сервисы видеосвязи: Яндекс телемост, Webinar.ru
8. Сервис совместной работы над проектами для небольших групп Trello <http://www.trello.com>

7.5.2. Цифровые технологии, применяемые при изучении дисциплины

№	Цифровые технологии	Виды учебной работы, выполняемые с применением цифровой технологии	Формируемые компетенции
1.	Облачные технологии	Лекции Практические занятия	ПК-1 способностью принимать участие в инженерных разработках среднего уровня сложности в составе коллектива; ПК-23 способностью применять на практике навыки проведения и описания исследований, в том числе экспериментальных.
2.	Большие данные	Лекции Практические занятия	ПК-1 способностью принимать участие в инженерных разработках среднего уровня сложности в со-

			стае коллектива; ПК-23 способностью применять на практике навыки проведения и описания исследований, в том числе экспериментальных.
3.	Технологии беспроводной связи	Лекции Практические занятия Самостоятельная работа	ПК-1 способностью принимать участие в инженерных разработках среднего уровня сложности в составе коллектива; ПК-23 способностью применять на практике навыки проведения и описания исследований, в том числе экспериментальных.

8. Материально-техническое обеспечение дисциплины

Практические занятия, лекции и самостоятельная работа проводятся в аудиториях 3/237, 4/12, 4/10,1/203 для обеспечения имеются:

Учебная аудитория для проведения занятий лекционного типа, занятий семинарского типа, групповых и индивидуальных консультаций, текущего контроля и промежуточной аттестации (г. Мичуринск, ул. Интернациональная, дом № 101, 3/237)	1. Ноутбук (инв. № 21013400899); 2. Проектор "BENQ" (инв. № 21013400900); 3. Экран (инв. № 21013400901); 4. Наборы демонстрационного оборудования и учебно-наглядных пособий.
Учебная аудитория для проведения занятий семинарского типа, групповых и индивидуальных консультаций, текущего контроля и промежуточной аттестации (г. Мичуринск, ул. Интернациональная, дом № 101, 4/12)	1. Компьютер С-2000 (инв. №1101044526); 2. Шкаф закрыв. (инв. №1101040872); 3. Аудиовизуальные средства, плакатами дорожных, строительных и коммунальных машин.
Кабинет информатики (компьютерный класс) (г. Мичуринск, ул. Интернациональная, д. 101 - 1/203)	1. Компьютер в составе: процессор Intel 775 Core Duo E440, монитор 19" Aser (инв. № 2101045115); 2. Компьютер в составе: процессор Intel 775 Core Duo E440, монитор 19" Aser (инв. № 2101045114); 3. Компьютер в составе: процессор Intel 775 Core Duo E440, монитор 19" Aser (инв. № 2101045112); 4. Компьютер в составе: процессор Intel 775 Core Duo E440, монитор 19" Aser (инв. № 2101045121);

	<p>5. Компьютер Intel Core 2 Quad Q 9400 Монитор Asus TFT 21,5" (инв. № 2101045134);</p> <p>6. Компьютер Intel Core 2 Quad Q 9400 Монитор Asus TFT 21,5" (инв. № 2101045133);</p> <p>7. Компьютер Intel Seleron 2200 (инв. № 1101044550);</p> <p>8. Компьютер Intel Care DUO 2200 (инв. № 1101044549);</p> <p>9. Проектор (инв. № 1101044540);</p> <p>10. Комплект программ АПМ (инв. № 2101062312);</p> <p>11. Комплект программ АПМ (инв. № 2101062315);</p> <p>12. Комплект программ АПМ (инв. № 2101062314);</p> <p>13. Комплект программ АПМ (инв. № 2101062313);</p> <p>14. Комплект программ АПМ (инв. № 2101062311);</p> <p>15. Плоттер HP Design Jet 510 24" (инв. № 341013400010);</p> <p>16. Доска медиум (инв. № 2101041641);</p> <p>17. Доска учебная (инв. № 2101043020);</p> <p>18. Чертежная доска A2/S0213920 (инв. № 21013600719);</p> <p>Компьютерная техника подключена к сети «Интернет» и обеспечена доступом к ЭИОС университета.</p> <p>Кабинет оснащен макетами, наглядными учебными пособиями, тренажерами и другими техническими средствами.</p>
<p>Помещение для самостоятельной работы (г. Мичуринск, ул. Интернациональная, д.101 - 4/10)</p>	<p>1. Компьютер в составе: процессор Intel 775 Core Duo E440, монитор 19" Acer (инв. № 2101045116, 2101045113)</p> <p>Компьютерная техника подключена к сети «Интернет» и обеспечена доступом в ЭИОС университета.</p>

Рабочая программа дисциплины (модуля) составлена в соответствии с требованиями ФГОС ВО по направлению – 20.03.01 «Техносферная безопасность» от 21 марта 2016 г. № 246

Автор: доцент кафедры транспортно-технологических машин и основ конструирования, к.т.н. А.А. Бахарев

Рецензент: профессор кафедры «Стандартизация, метрология и технический сервис», д.т.н., профессор К.А. Манаенков

Программа рассмотрена на заседании кафедры транспортно-технологических машин и основ конструирования. Протокол № 13 от 06 июля 2016 г.

Программа рассмотрена на заседании учебно-методической комиссии инженерного института ФГБОУ ВО Мичуринский ГАУ. Протокол № 6 от 11 июля 2016 г.

Программа утверждена решением Учебно-методического совета университета протокол № 11 от 14 июля 2016 г.

Программа переработана и дополнена в соответствии с требованиями ФГОС ВО.

Программа рассмотрена на заседании кафедры транспортно-технологических машин и основ конструирования. Протокол № 8 от 14 марта 2017 г.

Программа рассмотрена на заседании учебно-методической комиссии инженерного института ФГБОУ ВО Мичуринский ГАУ, протокол № 9 от 17 апреля 2017 г.

Программа утверждена на заседании учебно-методического совета университета протокол № 8 от «20» апреля 2017 г.

Программа переработана и дополнена в соответствии с требованиями ФГОС ВО.
Программа рассмотрена на заседании кафедры транспортно-технологических машин и основ конструирования. Протокол № 8 от 12 апреля 2018 г.

Программа рассмотрена на заседании учебно-методической комиссии инженерного института ФГБОУ ВО Мичуринский ГАУ, протокол № 9 от 16 апреля 2018г.

Программа утверждена на заседании учебно-методического совета университета протокол № 10 от «26» апреля 2018 г.

Программа переработана и дополнена в соответствии с требованиями ФГОС ВО.
Программа рассмотрена на заседании кафедры транспортно-технологических машин и основ конструирования, протокол № 9 от 15 апреля 2019 г.

Программа рассмотрена на заседании учебно-методической комиссии инженерного института ФГБОУ ВО Мичуринский ГАУ, протокол № 9 от 22 апреля 2019г.

Программа утверждена на заседании учебно-методического совета университета протокол № 8 от 25 апреля 2019г.

Программа переработана и дополнена в соответствии с требованиями ФГОС ВО.
Программа рассмотрена на заседании кафедры транспортно-технологических машин и основ конструирования, протокол № 11 от 27 марта 2020 г.

Программа рассмотрена на заседании учебно-методической комиссии инженерного института ФГБОУ ВО Мичуринский ГАУ, протокол № 9 от 13 апреля 2020г.

Программа утверждена на заседании учебно-методического совета университета протокол № 8 от 23 апреля 2020г.

Программа переработана и дополнена в соответствии с требованиями ФГОС ВО.
Программа рассмотрена на заседании кафедры транспортно-технологических машин и основ конструирования, протокол № 8 от 1 апреля 2021 г.

Программа рассмотрена на заседании учебно-методической комиссии инженерного института ФГБОУ ВО Мичуринский ГАУ, протокол № 9 от 5 апреля 2021г.

Программа утверждена на заседании учебно-методического совета университета протокол № 8 от 22 апреля 2021г.

Программа переработана и дополнена в соответствии с требованиями ФГОС ВО.
Программа рассмотрена на заседании кафедры транспортно-технологических машин и основ конструирования, протокол № 7 от 13 апреля 2022 г.

Программа рассмотрена на заседании учебно-методической комиссии инженерного института ФГБОУ ВО Мичуринский ГАУ, протокол № 7 от 14 апреля 2022 г.

Программа утверждена на заседании учебно-методического совета университета протокол № 8 от 21 апреля 2022 г.

Программа переработана и дополнена в соответствии с требованиями ФГОС ВО.
Программа рассмотрена на заседании кафедры транспортно-технологических машин и основ конструирования, протокол № 11 от 6 июня 2023 г.

Программа рассмотрена на заседании учебно-методической комиссии инженерного института ФГБОУ ВО Мичуринский ГАУ, протокол № 10 от 19 июня 2023 г.

Программа утверждена на заседании учебно-методического совета университета протокол № 10 от 22 июня 2023 г.

Программа переработана и дополнена в соответствии с требованиями ФГОС ВО.
Программа рассмотрена на заседании кафедры технологических процессов и технологической безопасности, протокол № 10 от 13 мая 2024 г.

Программа рассмотрена на заседании учебно-методической комиссии инженерного института ФГБОУ ВО Мичуринский ГАУ, протокол № 9 от 20 мая 2024 г.

Программа утверждена на заседании учебно-методического совета университета протокол № 9 от 23 мая 2024 г.

Оригинал документа хранится на кафедре технологических процессов и технологической безопасности.